

ANDIVI TRC – A I TRC-D SOBNI UPRAVLJAČ

PRIMJENE I PRIMERI RJEŠENJA



Andivi TRC Sobni upravljač – TRC-A i TRC-D – PRIMJENE

andivi

PRIMJENE

KOMFORTNO GRIJANJE I HLAĐENJE S TRC-A I TRC-D

VENTILATORSKI KONVEKTORI 2-cijevni, kontinualna PI/PI regulacija, temperaturni osjetnik unutarnji/vanjski

PODNO GRIJANJE, kontinualna PI/PI regulacija, temperaturni osjetnik – unutarnji, temperaturni osjetnik u estrihu

STROPNO HLAĐENJE, kontinualna PI/PI regulacija, temperaturni osjetnik unutarnji, upravljanje cirkulacijske crpke

REGULIRANJE TEMPERATURE PROSTORA, 3-smijerni ventil grijanja, 2-smijerni ventil hlađenja, upravljanje crpke grijanja/hlađenja

PODNO GRIJANJE – Regulacija temperature polaza, dodatni prostorni osjetnici po pojedinim prostorima

KOMFORTNO GRIJANJE I HLAĐENJE S ZRAKOM PUTEM TRC-A I TRC-D

CONSKO GRIJANJE, upravljanje 3-smijernog ventila, upravljanje crpke grijanja, kontinualna PI/PI regulacija, osjetnik temperature u prostoru ili u kanalu

CONSKO HLAĐENJE, upravljanje 2-smijernog ventila, upravljanje crpke hlađenja, kontinualna PI/PI regulacija, osjetnik temperature u prostoru ili u kanalu

CONSKO GRIJANJE/HLAĐENJE, 3-smijerni ventil grijanja, 2-smijerni ventil hlađenja, upravljanje crpke grijanja/hlađenja

VAV REGULACIJA PROSTORSKE TEMPERATURE, Kontinualna PI regulacija, Temperaturni osjetnik – unutarnji/vanjski, 0-10V izlaz za Aktuator VAV

KOMUNIKACIJA S TRC-A I TRC-D

Modbus RTU izlaz. Može se promijeniti za digitalne upravljače s Modbus RTU protokolom.

Izlazi na TRC-A I TRC-D mogu se preko veze na Modbusu, regulirati preko sistema automatizacije u zgradi ili CNUS funkcijama. Dodatna ušteda energije i dodatne funkcionalnosti predstavljaju učinkoviti sistem štednje i nadzora komfora.

Postavljanje satnih režima za različite module mogu se aktivirati neposredno preko Modbusa u TRC-A I TRC-D

TEHNIČKI LIST

ANDIVI SOBNI UPRAVLJAČ – TEHNIČKI PODACI	TRC-A	TRC-D
3 × Digitalni izlaz	Stupnjevi ventilatora	
2 × Analogni izlaz	0-10V Regulacijski ventil	×
2 × Digitalni relejni izlazi	×	On/Off Ventil
Komunikacijsko sučelje:	Modbus/RTU	
Max. Br. regulatora priključenih na RS-485	125	
Ugrađena temperaturno pipalo	Integrirano	
Izdvojena temperaturno pipalo	Opcija	
Mogućnost izbora aktivnih pipala temperature	Interno, Eksterno, Prosječna vrijednost oba	
Digitalni ulaz za štedni režim	•	
Digitalni ulaz za ekonomični režim	•	
Sustav konvektora	2-cijevni/4-cijevni	
Namještanje rada ventilatora	Ručno/Automatsko	
Preklop grijanje/hlađenje	Ručno/Automatsko	
Namještanje željene temperature	0-50 °C	
Prikaz stvarne i željene temperature	0-50 °C	
Temperaturno skaliranje	0,1 °C	
Detaljnost prikaza temperature	0,5 °C	
Regulacija temperature	PI	P
Reguliranje konvektora	PI	
Uvjeti rada	0~50°C, 5-95%rh	
Relejski izlazi ventilatora i on/off ventila	2A/250vAC, induktivno opterećenje	
Trajnost relejskih kontakata	100.000 ciklusa	
Komunikacijski protokol	Modbus	
Prikaz temperature	°C ili °F	
Osvjetljenje LCD monitor	Plava	
Omogućeno deaktiviranje pojedinih tastera	•	
Programska oprema (Firmware)	Omogućeno ažuriranje	
Zaštita protiv zamrzavanja	•	
Napajanje	24VAC, 50/60Hz	230VAC, 50/60Hz
Dimenzije (D × Š × V)	75 × 120 × 42 mm	
Priključenje	Priključne stezaljke na vijak do presjeka kabela 1,5 mm ²	

MONTAŽA

Zidna montaža u standardnu podžbuknu dozu 65 x 65mm (raster montažnih rupa 60mm), ili u standardnu 3- modulnu podžbuknu dozu.

Andivi TRC Sobni upravljač – TRC-A i TRC-D – 25 primera rješenja

15 PRIMERA RJEŠENJA

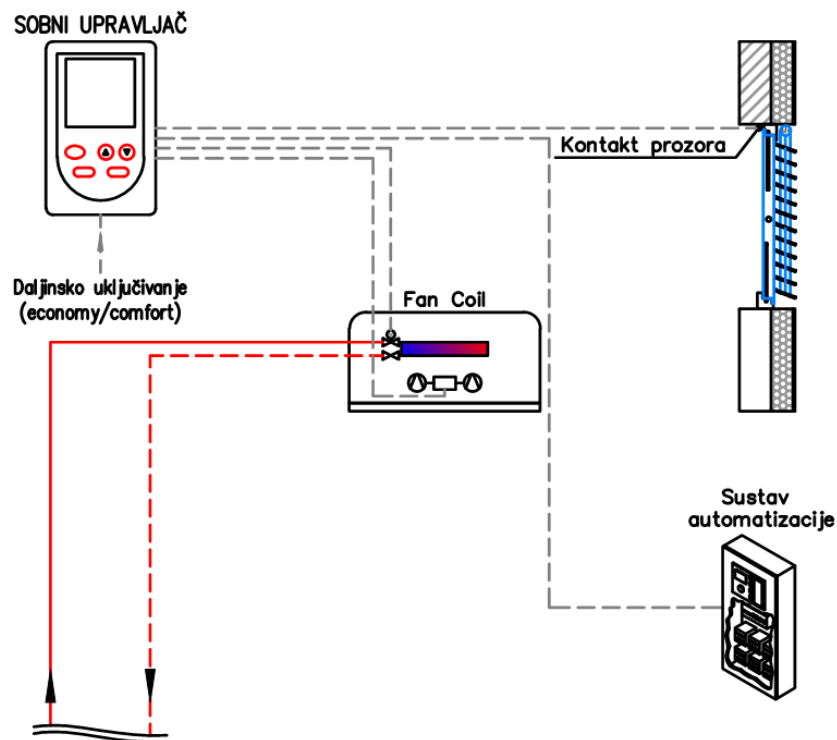
Andivi TRC sobni upravljač – TRC-A i TRC-D – Sadržaj 28 primjera rješenja



SADRŽAJ – 15 PRIMERA RJEŠENJA

PRIMJER 1:	ANDIVI SOBNI UPRAVLJAČ, 2-CIJEVNI FAN COIL, PREDREGULIRANI POLAZ, UDALJENI DOSTUP, UDALJENI DOSTUP - MODBUS – CHANGE OVER (POLAZ GRIJANJE/HLAĐENJE – PREKLOP6
PRIMJER 2:	ANDIVI SOBNI UPRAVLJAČ, 4-CIJEVNI FAN COIL, PREDREGULIRANI POLAZ, UDALJENI DOSTUP, UDALJENI DOSTUP – MODBUS.....7
PRIMJER 3:	ANDIVI SOBNI UPRAVLJAČ, 4-CIJEVNI FAN COIL, UDALJENI DOSTUP, UDALJENI DOSTUP - MODBUS8
PRIMJER 4:	ANDIVI SOBNI UPRAVLJAČ, 4-CIJEVNI FAN COIL, UDALJENI DOSTUP, UDALJENI DOSTUP - MODBUS9
PRIMJER 5:	ANDIVI SOBNI UPRAVLJAČ, PODNO GRIJANJE, UDALJENI DOSTUP, UDALJENI DOSTUP – MODBUS.....10
PRIMJER 6:	ANDIVI SOBNI UPRAVLJAČ, PODNO GRIJANJE, REGULACIJA TEMPERATURE POLAZA, REGULACIJA TEMPERATURE U PROSTORU, UDALJENI DOSTUP, UDALJENI DOSTUP – MODBUS11
PRIMJER 7:	ANDIVI SOBNI UPRAVLJAČ, STROPNO HLAĐENJE, PREDREGULIRANI POLAZ, UDALJENI DOSTUP, UDALJENI DOSTUP - MODBUS12
PRIMJER 8:	ANDIVI SOBNI UPRAVLJAČ, PODNO GRIJANJE, STROPNO HLAĐENJE, REGULACIJA TEMPERATURE POLAZA GRIJANJA, KOLIČINSKA REGULACIJA HLAĐENJA, UDALJENI DOSTUP, UDALJENI DOSTUP - MODBUS.....13
PRIMJER 9:	ANDIVI SOBNI UPRAVLJAČ, RADIJATORSKO GRIJANJE, UDALJENI DOSTUP, UDALJENI DOSTUP – MODBUS14
PRIMJER 10:	ANDIVI SOBNI UPRAVLJAČ, RADIJATORSKO GRIJANJE, PREDREGULIRANI POLAZ, UDALJENI DOSTUP, UDALJENI DOSTUP - MODBUS15
PRIMJER 11:	ANDIVI SOBNI UPRAVLJAČ, ZRAČNI SUSTAV - CONSKO DOGRIJANJE/DOHLAĐIVANJE, UDALJENI DOSTUP, UDALJENI DOSTUP - MODBUS16
PRIMJER 12:	ANDIVI SOBNI UPRAVLJAČ, VAV SYSTEM, UDALJENI DOSTUP, UDALJENI DOSTUP - MODBUS17
PRIMJER 13:	ANDIVI SOBNI UPRAVLJAČ, VRV SUSTAV, UDALJENI DOSTUP18
PRIMJER 14:	ANDIVI SOBNI UPRAVLJAČ, HL. / OGR. GREDE, UDALJENI DOSTUP, UDALJENI DOSTUP - MODBUS19
PRIMJER 15:	ANDIVI SOBNI UPRAVLJAČ, HL. / OGR. GREDE, UDALJENI DOSTUP, UDALJENI DOSTUP - MODBUS20

PRIMJER 1: ANDIVI SOBNI UPRAVLJAČ, 2-CIJEVNI FAN COIL, PREDREGULIRANI POLAZ, UDALJENI DOSTUP, UDALJENI DOSTUP - MODBUS – CHANGE OVER (POLAZ GRIJANJE/HLAĐENJE – PREKLOP)



UGRADNJA I FUNKCIONALNOSTI TRC-A I TRC-D

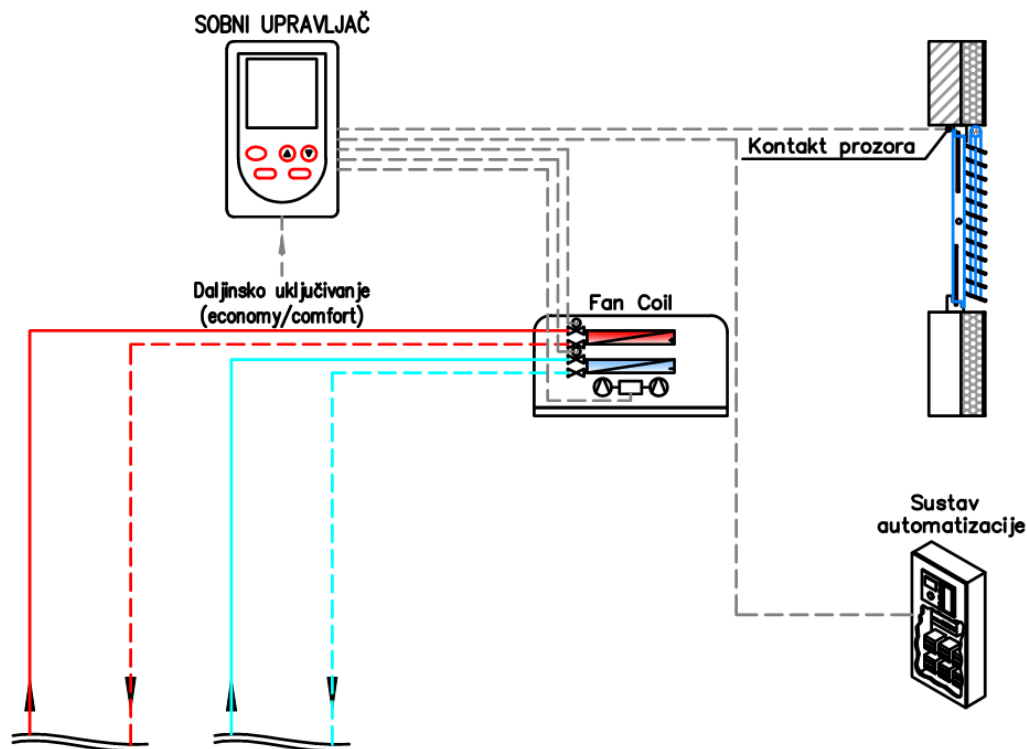
UGRADNJA U PROSTORU

	Udaljeni dostup	Ručno	Automatsko
Uključeno/Isključeno	•	•	•
Postavljanje zadatih vrijednosti	•	•	•
Ventil grijanje/hlađenje - upravljanje	•		•
Preklop ventilatora - Stupanj 0/1/2/3	•	•	•
Grijanje/hlađenje - preklop	•	•	•
Economy/Komfort preklop - vanjski ulaz	•		
Economy/Komfort preklop - Modbus	•		
Kontakt prozora - štednja energije	•		

OPCIJSKE NADOGRADNJE

Automatski preklop Economy/Komfort	•
Udaljena postava vremenskog rasporeda	•
Udaljena postava zadate vrijednosti temperature	•
Signalizacija smetnje regulatora	•

PRIMJER 2: ANDIVI SOBNI UPRAVLJAČ, 4-CIJEVNI FAN COIL, PREDREGULIRANI POLAZ, UDALJENI DOSTUP, UDALJENI DOSTUP – MODBUS



UGRADNJA I FUNKCIONALNOSTI TRC-A I TRC-D

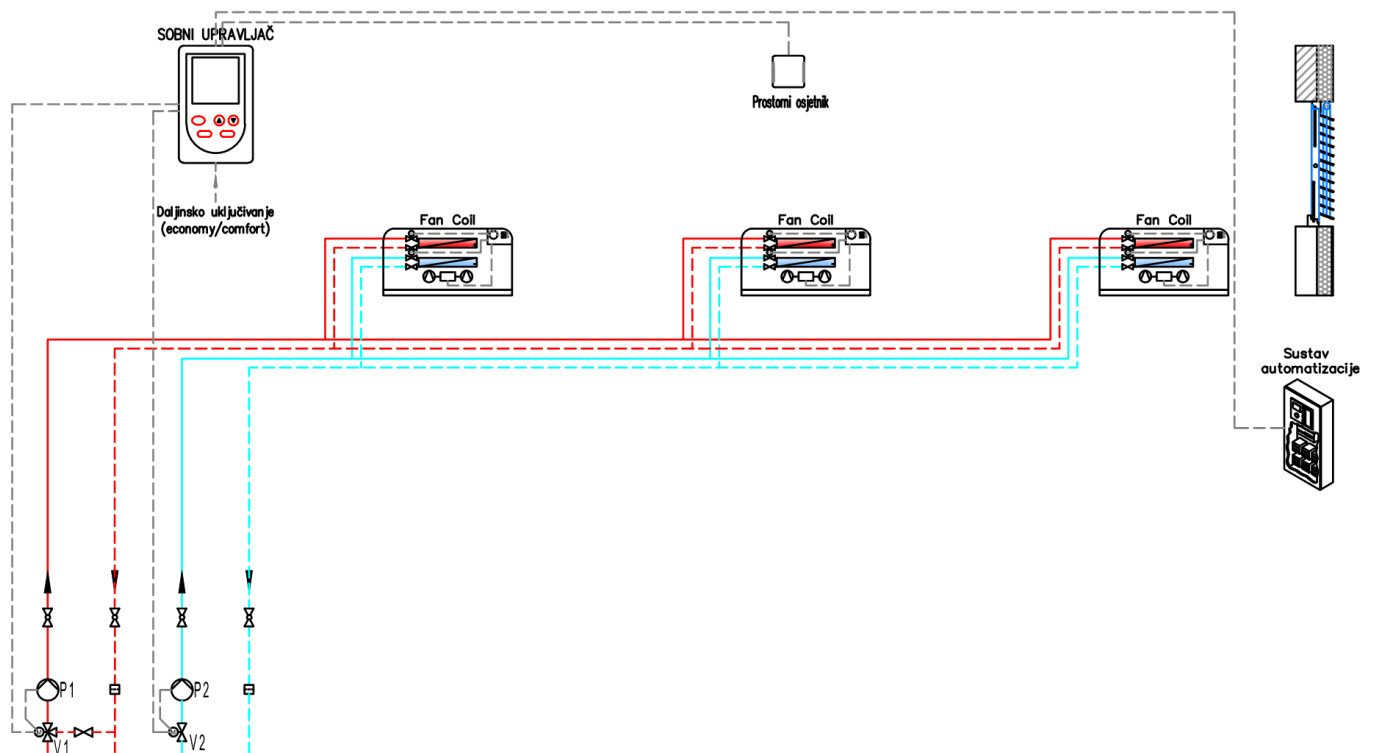
UGRADNJA U PROSTORU

	Udaljeni dostup	Ručno	Automatsko
Uključeno/Isključeno	•	•	•
Postavljanje zadatih vrijednosti	•	•	•
Ventil grijanja - upravljanje	•		•
Ventil hlađenja - upravljanje	•		•
Preklop ventilatora - Stupanj 0/1/2/3	•	•	•
Grijanje/hlađenje - preklop	•	•	•
Economy/Komfort preklop - vanjski ulaz	•		
Economy/Komfort preklop - Modbus	•		
Kontakt prozora - štednja energije	•		

OPCIJSKE NADOGRAĐNJE

Automatski preklop Economy/Komfort	•
Udaljena postava vremenskog rasporeda	•
Udaljena postava zadate vrijednosti temperature	•

PRIMJER 3: ANDIVI SOBNI UPRAVLJAČ, 4-CIJEVNI FAN COIL, UDALJENI DOSTUP, UDALJENI DOSTUP - MODBUS



UGRADNJA I FUNKCIONALNOSTI TRC-A I TRC-D

POSTAVLJEN U REFERENTNOM PROSTORU

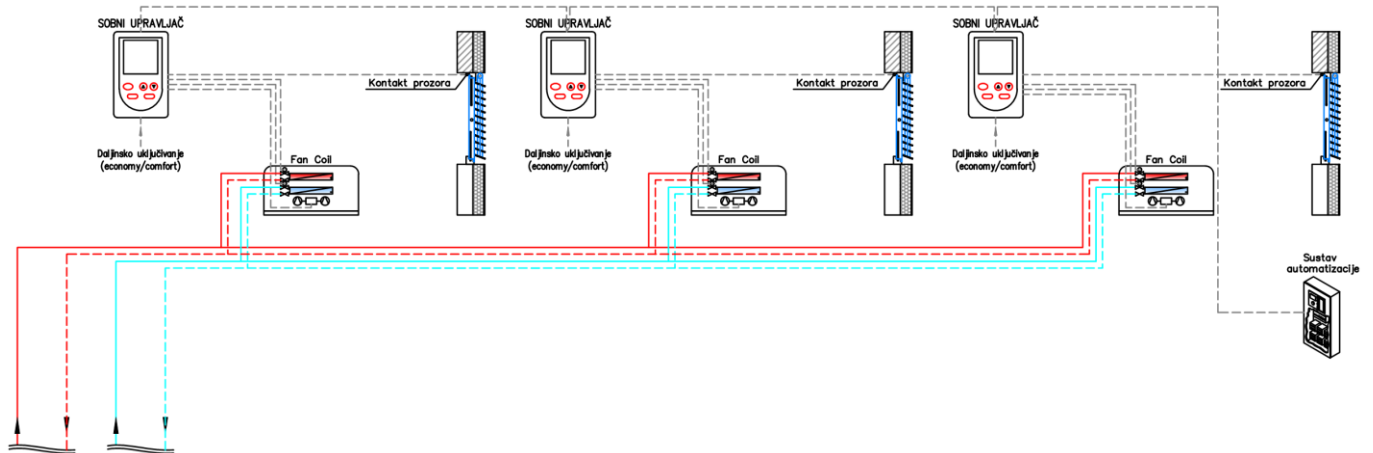
DODATNI OSJETNIK TEMPERATURE - UGRADNJA U PROSTORU

	Udaljeni dostup	Ručno	Automatsko
Uključeno/Isključeno	•	•	
Referentni prostor - postavljanje zadatih vrijednosti	•	•	
Upravljanje ventila grijanja V1	•		•
Upravljanje ventila hlađenja V2	•		•
Grijanje/hlađenje - preklop	•	•	•
Economy/Komfort preklop - vanjski ulaz	•		
Economy/Komfort preklop - Modbus	•		
Kontakt prozora - štednja energije	x		
Crpka P1 - Uključenje putem graničnog prekidača položaja ventila V1	•		•
Crpka P2 - Uključenje putem graničnog prekidača položaja ventila V2	•		•

OPCIJSKE NADOGRADNJE

Automatski preklop Economy/Komfort			•
Udaljena postava vremenskog rasporeda			•
Udaljena postava zadate vrijednosti temperature			•
Prikaz smetnje - crpka odnosno ventil			•

PRIMJER 4: ANDIVI SOBNI UPRAVLJAČ, 4-CIJEVNI FAN COIL, UDALJENI DOSTUP, UDALJENI DOSTUP - MODBUS



UGRADNJA I FUNKCIONALNOSTI TRC-A I TRC-D

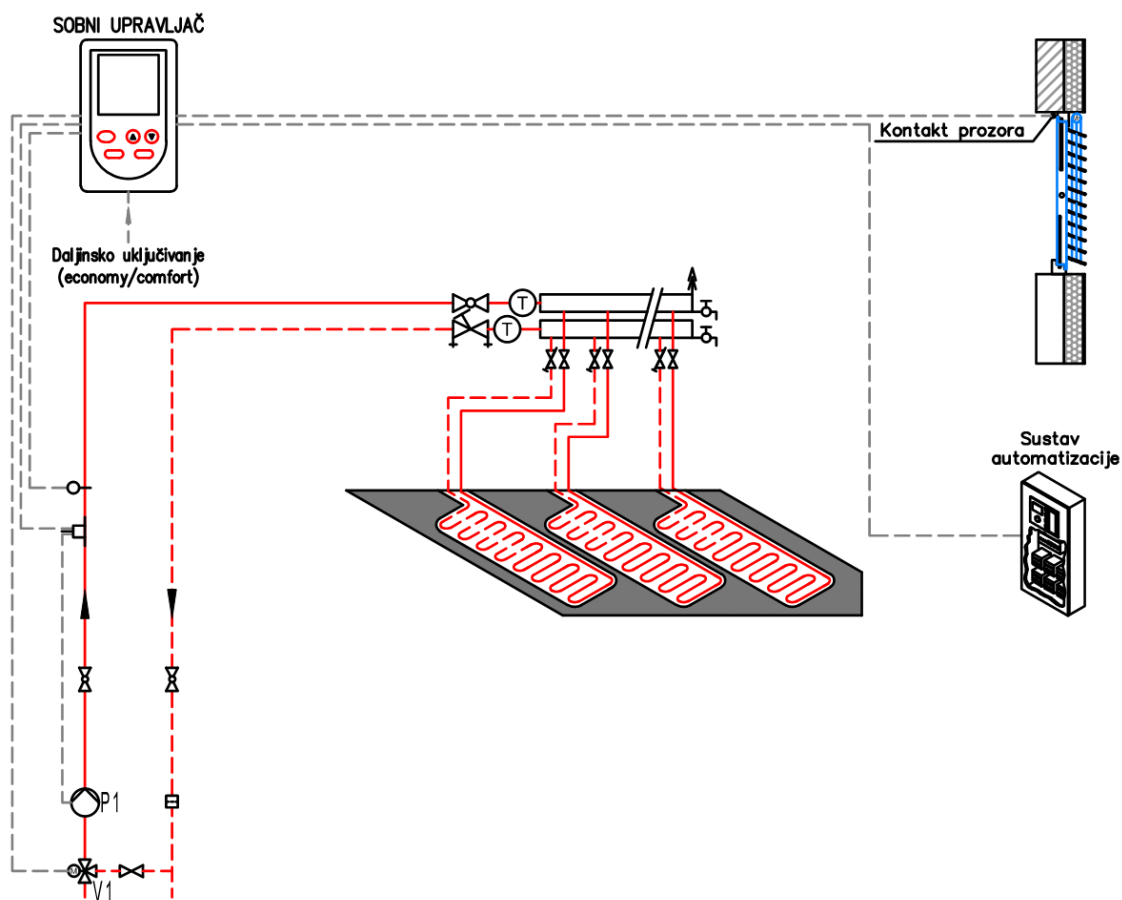
UGRADNJA U PROSTORU RAUMREGELN

	Udaljeni dostup	Ručno	Automatsko
Uključeno/Isključeno	•	•	•
Prostor - Postavljanje zadatih vrijednosti	•	•	•
Ventil grijanja - upravljanje	•		•
Ventil hlađenja - upravljanje	•		•
Preklop ventilatora - Stupanj 0/1/2/3	•	•	•
Grijanje/hlađenje - preklop	•	•	•
Economy/Komfort preklop - vanjski ulaz	•		
Economy/Komfort preklop - Modbus	•		
Kontakt prozora - štednja energije	•		

OPCIJSKE NADOGRADNJE

Automatski preklop Economy/Komfort	•
Udaljena postava vremenskog rasporeda	•
Udaljena postava zadate vrijednosti temperature	•
Signalizacija smetnje regulatora	•

PRIMJER 5: ANDIVI SOBNI UPRAVLJAČ, PODNO GRIJANJE, UDALJENI DOSTUP, UDALJENI DOSTUP – MODBUS



UGRADNJA I FUNKCIONALNOSTI TRC-A I TRC-D

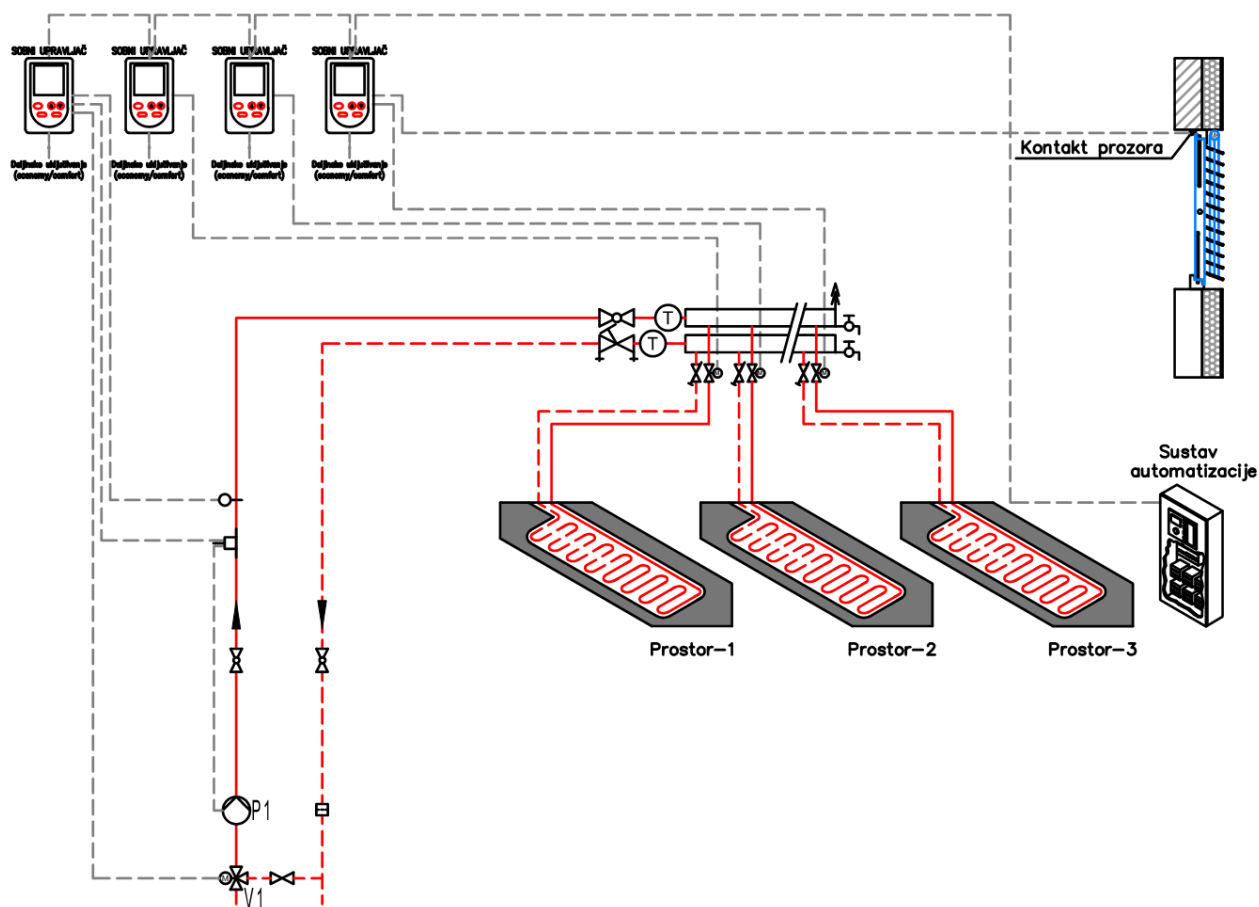
UGRADNJA U PROSTORU

	Udaljeni dostup	Ručno	Automatsko
Uključeno/Isključeno	•	•	•
Postavljanje zadatih vrijednosti	•	•	•
Upravljanje ventila grijanja V1	•		•
Economy/Komfort preklop - vanjski ulaz	•		
Economy/Komfort preklop - Modbus	•		
Kontakt prozora - štednja energije	•		
Crpka P1 - Uključenje preko termostata na polazu	•		•

OPCIJSKE NADOGRAĐNJE

Automatski preklop Economy/Komfort	•
Udaljena postava vremenskog rasporeda	•
Udaljena postava zadate vrijednosti temperature	•
Prikaz smetnje - crpka odnosno ventil	•

PRIMJER 6: ANDIVI SOBNI UPRAVLJAČ, PODNO GRIJANJE, REGULACIJA TEMPERATURE POLAZA, REGULACIJA TEMPERATURE U PROSTORU, UDALJENI DOSTUP, UDALJENI DOSTUP – MODBUS



UGRADNJA I FUNKCIONALNOSTI TRC-A I TRC-D

UGRADNJA U PROSTOR

UGRADNJA REGULATORA ZA TEMPERATURU POLAZA

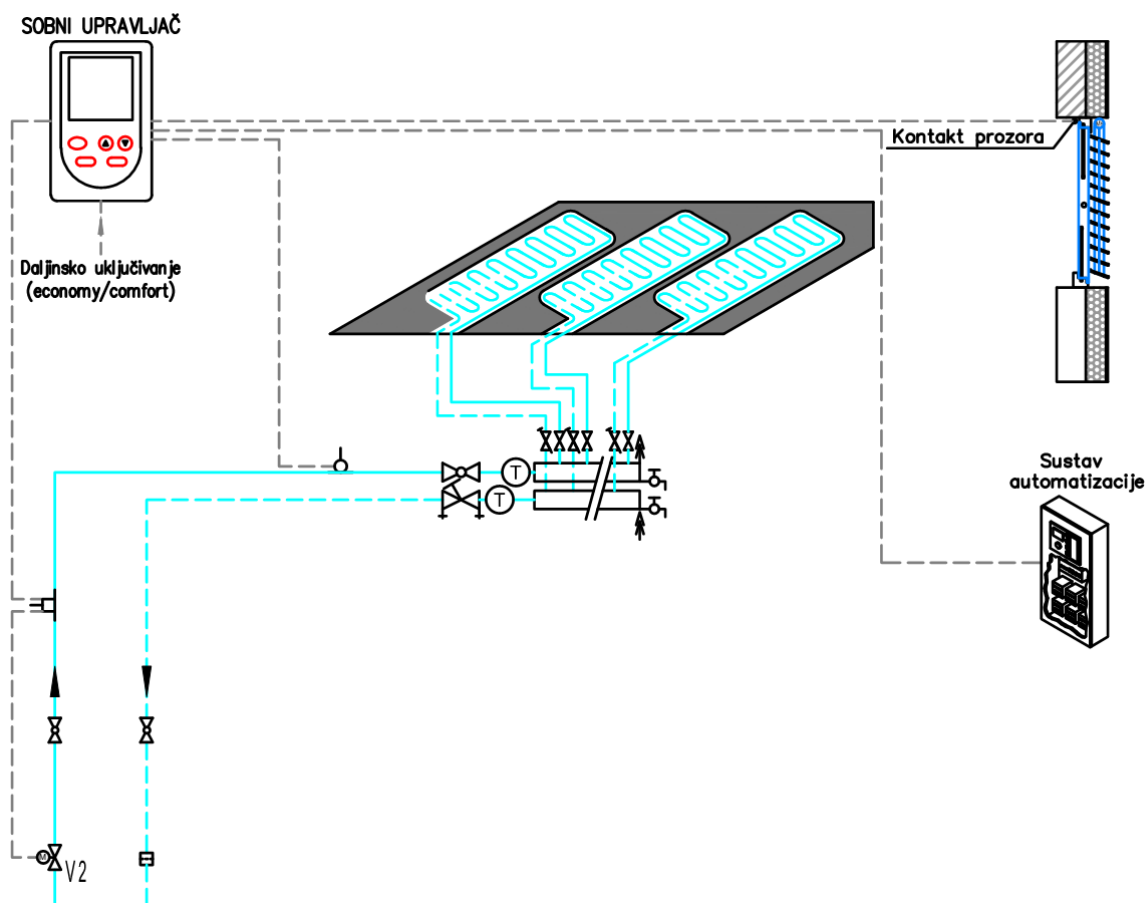
UGRADNJA OSJETNIKA I TERMOSTATA POLAZA

	Udaljeni dostup	Ručno	Automatsko
Uključeno/Isključeno	•	•	•
Prostor - postavljanje zadatih vrijednosti	•	•	•
Temperatura polaza - postavljanje zadatih vrijednosti	•		
Reguliranje ventila grijača	•		•
Reguliranje temperature polaza ventila V1	•		•
Economy/Komfort preklap - vanjski ulaz	•		
Economy/Komfort preklap - Modbus	•		
Kontakt prozora - štednja energije	•		
Crpka P1 - Uključenje preko termostata na polazu	•		•

OPCIJSKE NADOGRAĐNJE

Automatski preklap Economy/Komfort	•
Udaljena postava vremenskog rasporeda	•
Udaljena postava zadate vrijednosti temperature	•
Prikaz smetnje - crpka odnosno ventil	•

PRIMJER 7: ANDIVI SOBNI UPRAVLJAČ, STROPNO HLAĐENJE, PREDREGULIRANI POLAZ, UDALJENI DOSTUP, UDALJENI DOSTUP - MODBUS



UGRADNJA I FUNKCIONALNOSTI TRC-A I TRC-D

UGRADNJA U PROSTORU

UGRADNJA INDIKATORA KONDENZATA

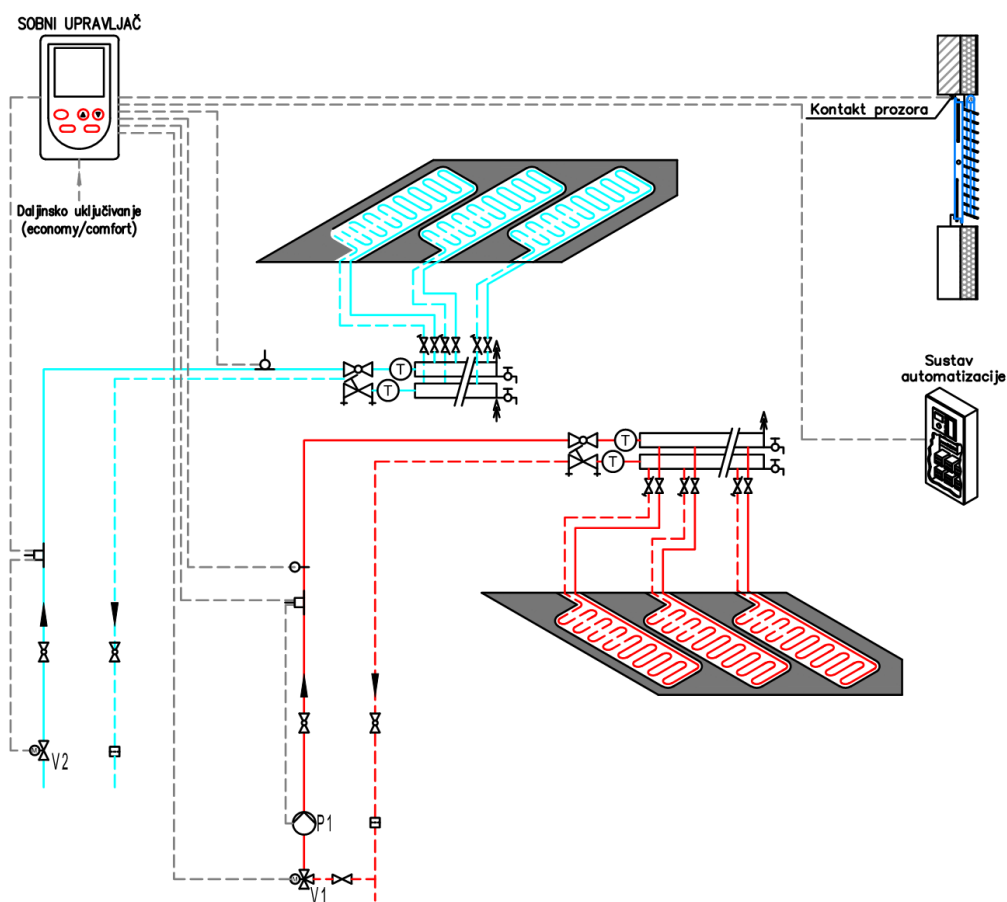
UGRADNJA ZAŠTITNOG TERMOSTATA

	Udaljeni dostup	Ručno	Automatsko
Uključeno/Isključeno	•	•	•
Postavljanje zadatih vrijednosti	•	•	•
Reguliranje ventila hladnjaka V2	•		•
Economy/Komfort preklop - vanjski ulaz	•		
Economy/Komfort preklop - Modbus	•		
Kontakt prozora - štednja energije	•		

OPCIJSKE NADogradnje

Automatski preklop Economy/Komfort			•
Udaljena postava vremenskog rasporeda			•
Udaljena postava zadate vrijednosti temperature			•
Signalizacija smetnje regulatora			•

PRIMJER 8: ANDIVI SOBNI UPRAVLJAČ, PODNO GRIJANJE, STROPNO HLAĐENJE, REGULACIJA TEMPERATURE POLAZA GRIJANJA, KOLIČINSKA REGULACIJA HLAĐENJA, UDALJENI DOSTUP, UDALJENI DOSTUP - MODBUS



UGRADNJA I FUNKCIONALNOSTI TRC-A I TRC-D

UGRADNJA U PROSTORU

UGRADNJA INDIKATORA KONDENZATA

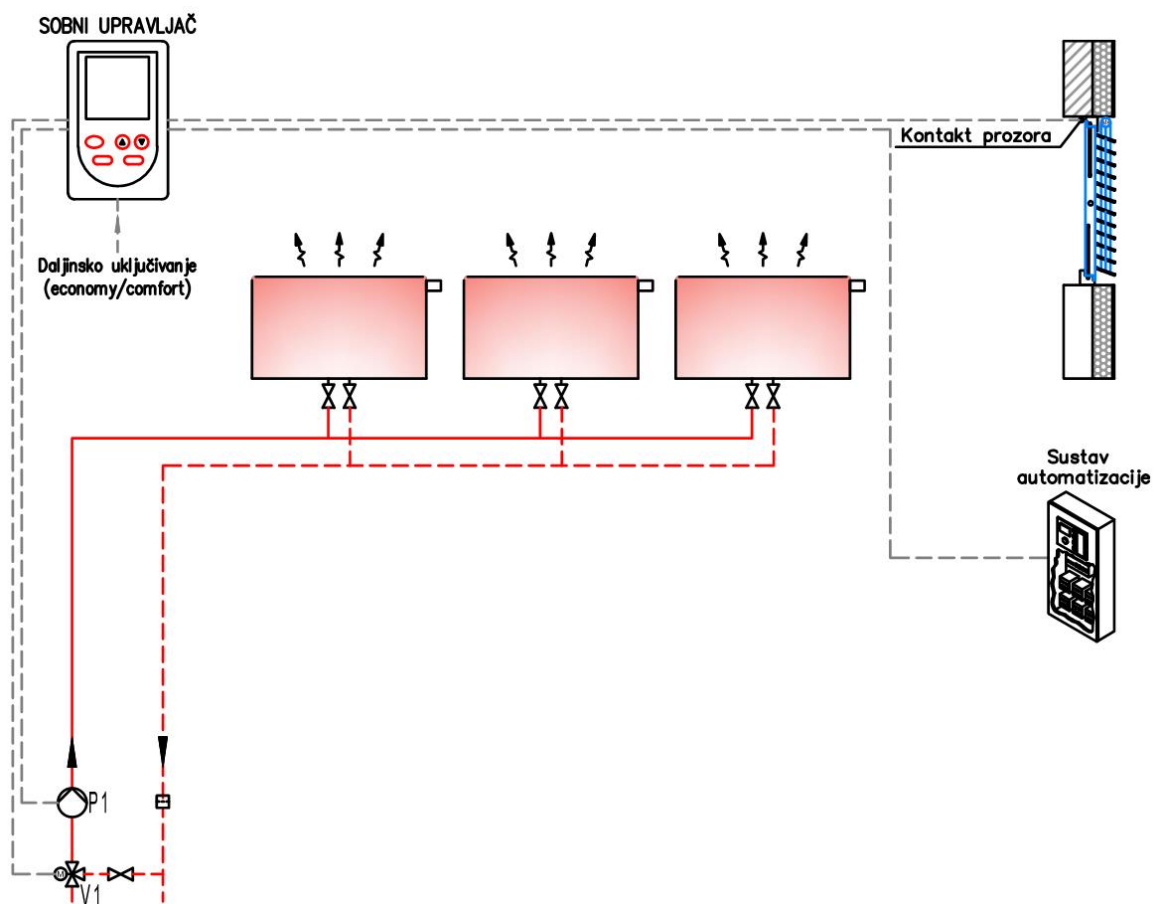
UGRADNJA ZAŠTITNOG TERMOSTATA

	Udaljeni dostup	Ručno	Automatsko
Uključeno/Isključeno	•	•	•
Postavljanje zadatih vrijednosti	•	•	•
Upravljanje ventila grijanja V1	•		•
Upravljanje ventila hlađenja V2	•		•
Grijanje/hlađenje - preklap	•	•	•
Economy/Komfort preklap - vanjski ulaz	•		
Economy/Komfort preklap - Modbus	•		
Kontakt prozora - štednja energije	•		
Crpka P1 - Uključenje preko termostata na polazu	•		•

OPCIJSKE NADOGRADNJE

Automatski preklap Economy/Komfort	•
Udaljena postava vremenskog rasporeda	•
Udaljena postava zadate vrijednosti temperature	•
Prikaz smetnje - crpka odnosno ventil	•

PRIMJER 9: ANDIVI SOBNI UPRAVLJAČ, RADIJATORSKO GRIJANJE, UDALJENI DOSTUP, UDALJENI DOSTUP – MODBUS



UGRADNJA I FUNKCIONALNOSTI TRC-A I TRC-D

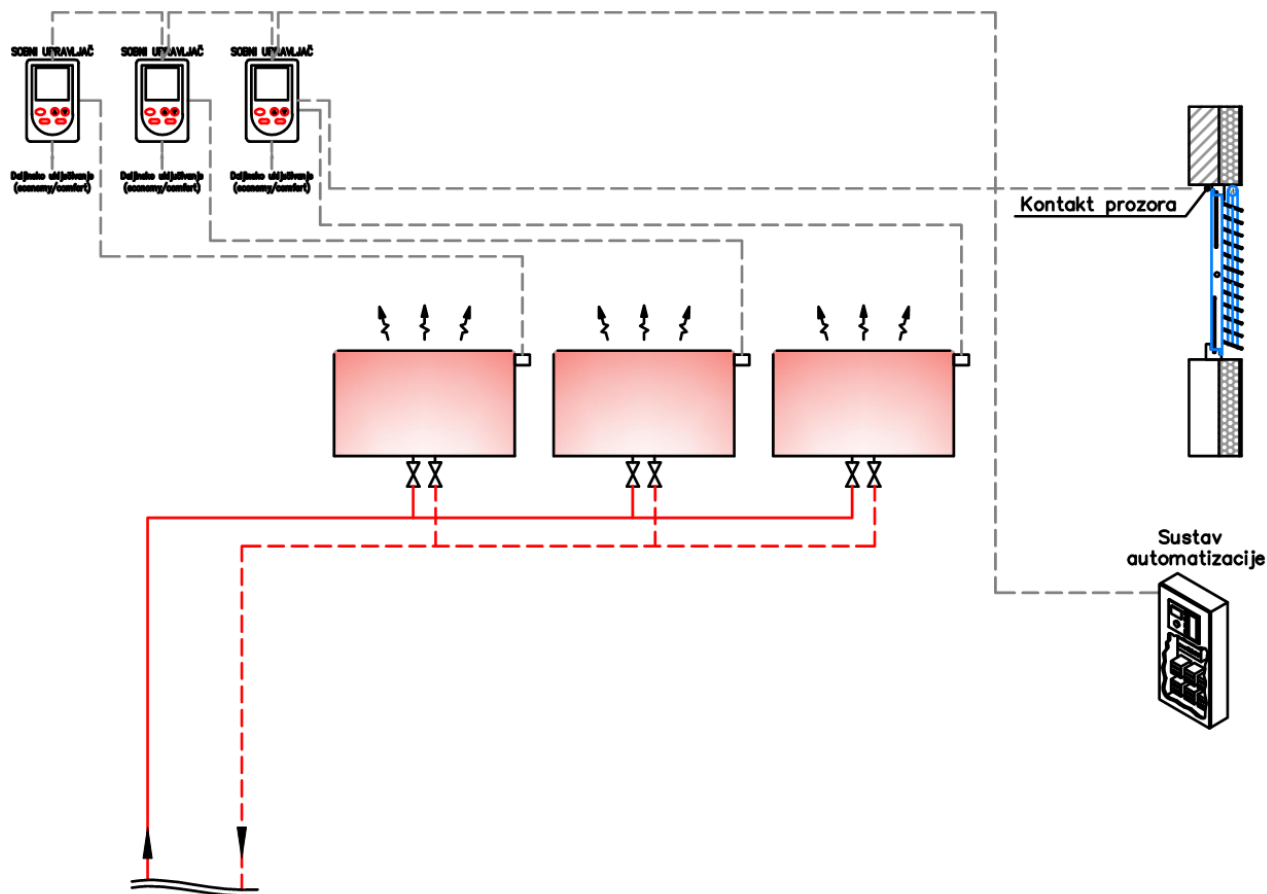
UGRADNJA U PROSTORU

	Udaljeni dostup	Ručno	Automatsko
Uključeno/Isključeno	•	•	•
Postavljanje zadatih vrijednosti	•	•	•
Reguliranje ventila grijača V1	•		•
Uključenje crpke P1	•		•
Economy/Komfort preklop - vanjski ulaz	•		
Economy/Komfort preklop - Modbus	•		
Kontakt prozora - štednja energije	•		

OPCIJSKE NADOGRAĐNJE

Automatski preklop Economy/Komfort	•
Udaljena postava vremenskog rasporeda	•
Udaljena postava zadate vrijednosti temperature	•
Prikaz smetnje - crpka odnosno ventil	•

PRIMJER 10: ANDIVI SOBNI UPRAVLJAČ, RADIJATORSKO GRIJANJE, PREDREGULIRANI POLAZ, UDALJENI DOSTUP, UDALJENI DOSTUP - MODBUS



UGRADNJA I FUNKCIONALNOSTI TRC-A I TRC-D

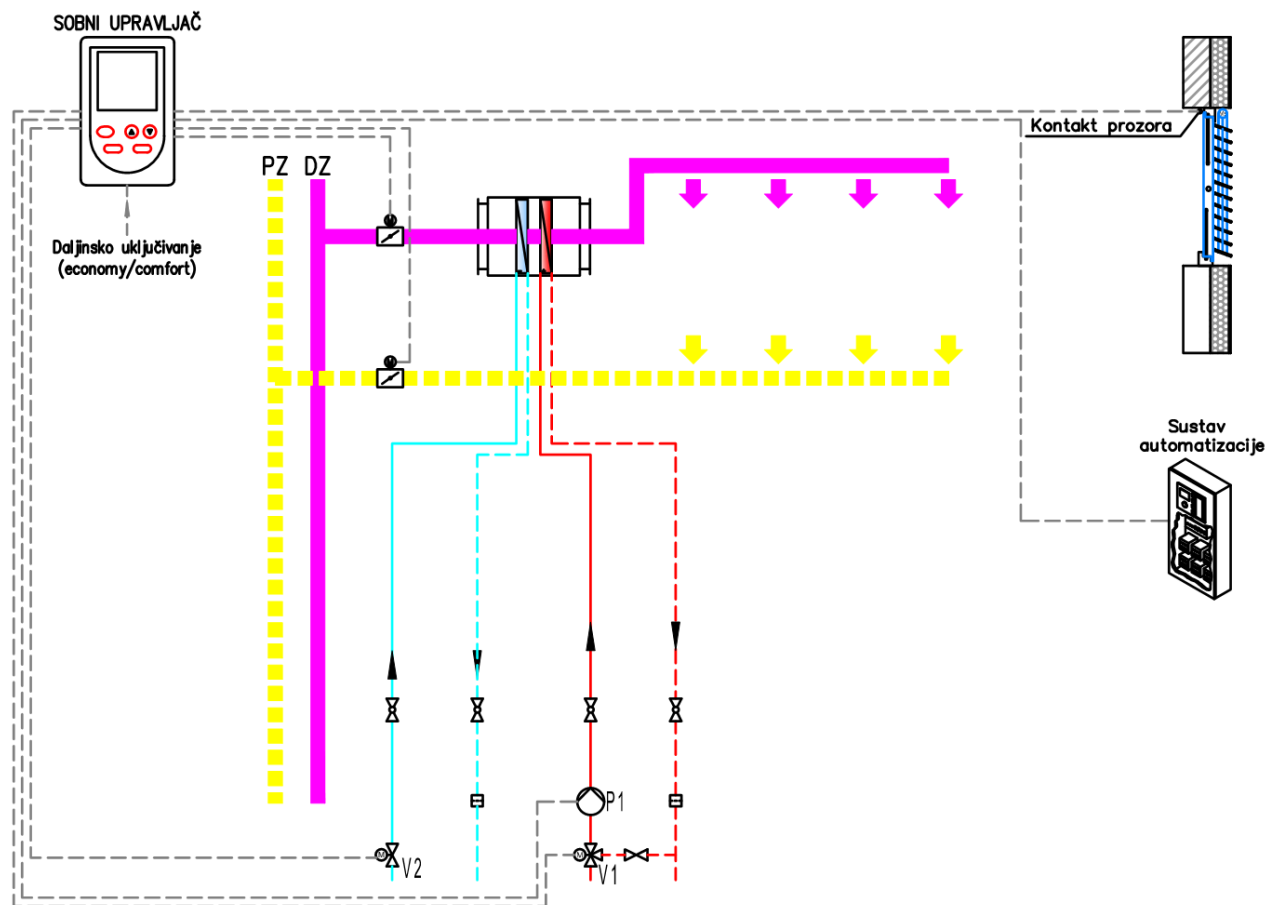
UGRADNJA U PROSTORU

	Udaljeni dostup	Ručno	Automatsko
Uključeno/Isključeno	•	•	•
Postavljanje zadatih vrijednosti	•	•	•
Reguliranje radijatorskih ventila grijanja	•		•
Economy/Komfort preklop - vanjski ulaz	•		
Economy/Komfort preklop - Modbus	•		
Kontakt prozora - štednja energije	•		

OPCIJSKE NADOGRADNJE

Automatski preklop Economy/Komfort	•
Udaljena postava vremenskog rasporeda	•
Udaljena postava zadate vrijednosti temperature	•
Signalizacija smetnje regulatora	•

**PRIMJER 11: ANDIVI SOBNI UPRAVLJAČ, ZRAČNI SUSTAV - CONSKO
DOGRIJANJE/DOHLAĐIVANJE, UDALJENI DOSTUP, UDALJENI DOSTUP - MODBUS**



UGRADNJA I FUNKCIONALNOSTI TRC-A I TRC-D

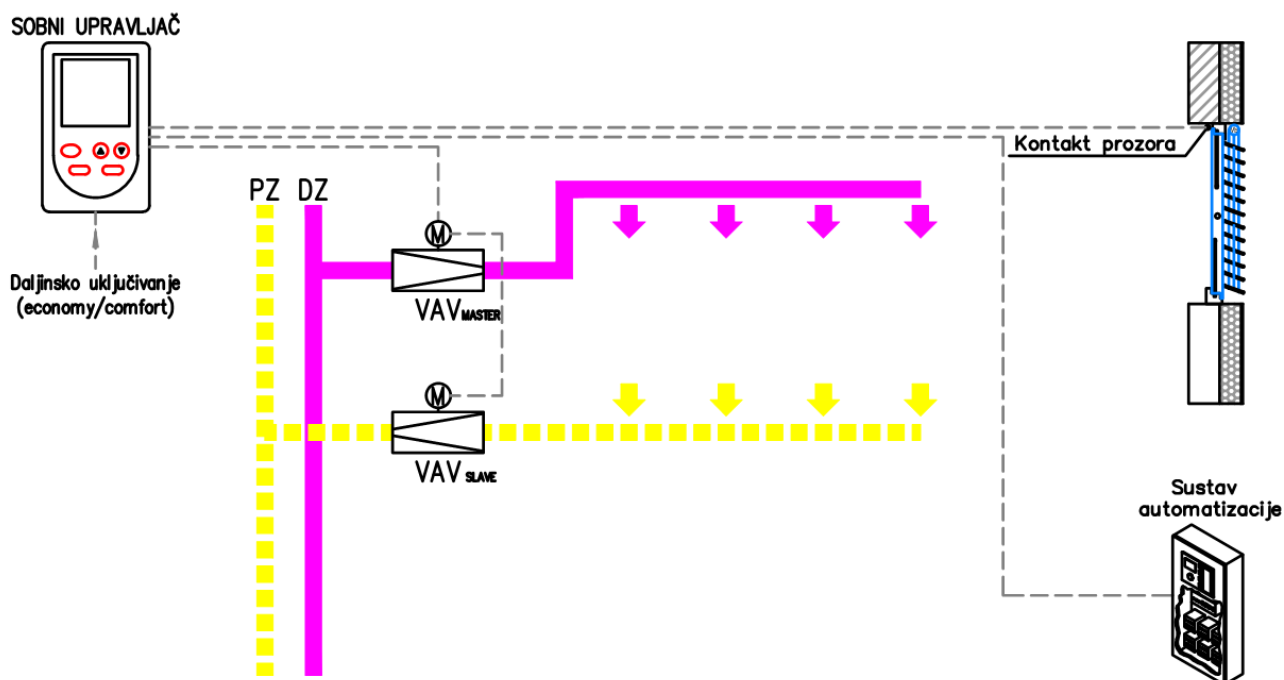
UGRADNJA U PROSTORU

	Udaljeni dostup	Ručno	Automatsko
Uključeno/Isključeno	•	•	•
Postavljanje zadatih vrijednosti	•	•	•
Upravljanje ventila grijanja V1	•		•
Uključenje crpke P1	•		•
Reguliranje ventila hladnjaka V2	•		•
Grijanje/hlađenje - preklap	•	•	•
Economy/Komfort preklap - vanjski ulaz	•		
Economy/Komfort preklap - Modbus	•		
Kontakt prozora - štednja energije	•		

OPCIJSKE NADOGRADNJE

Automatski preklap Economy/Komfort			•
Udaljena postava vremenskog rasporeda			•
Udaljena postava zadate vrijednosti temperature			•
Prikaz smetnje - crpka odnosno ventil			•

PRIMJER 12: ANDIVI SOBNI UPRAVLJAČ, VAV SYSTEM, UDALJENI DOSTUP, UDALJENI DOSTUP - MODBUS



UGRADNJA I FUNKCIONALNOSTI TRC-A I TRC-D

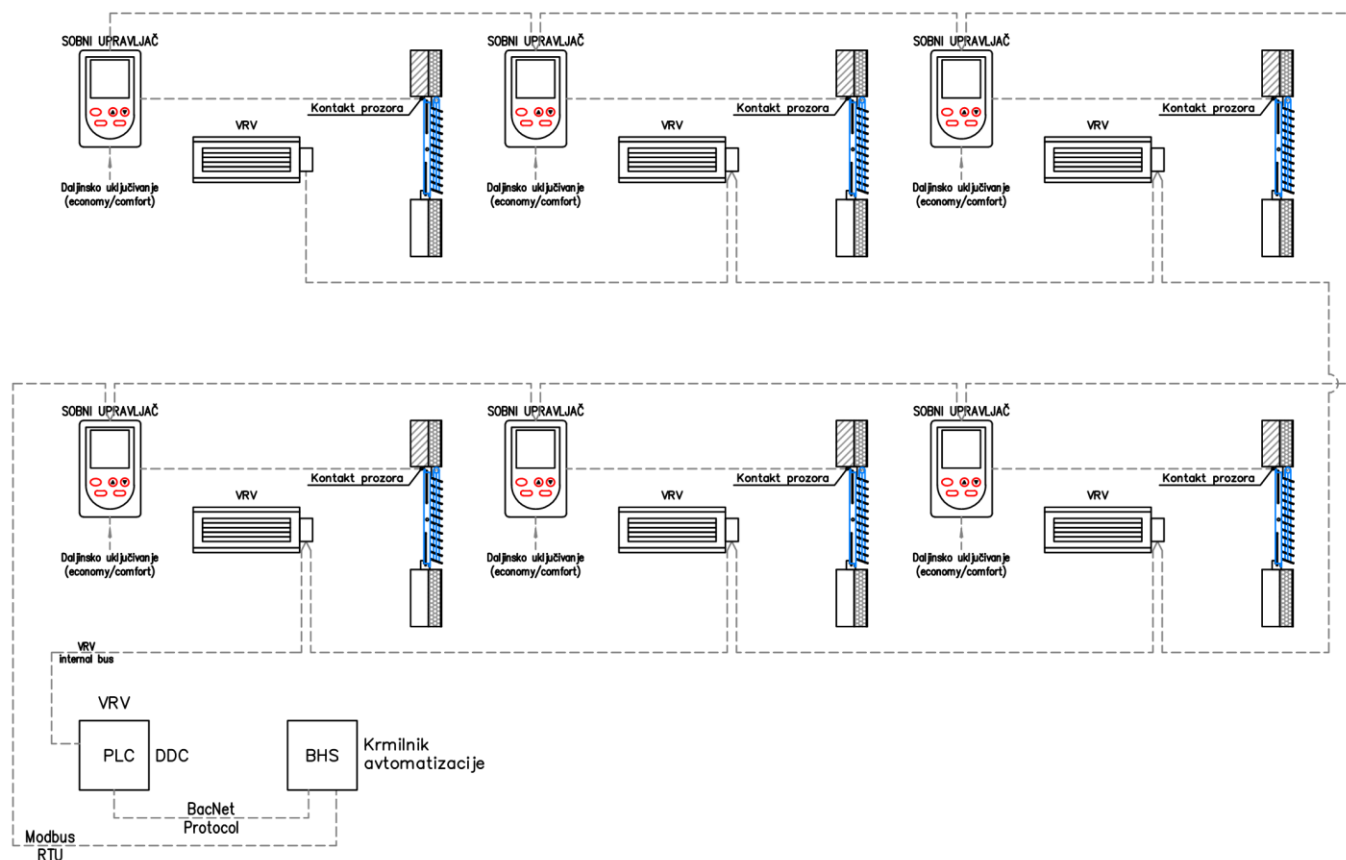
UGRADNJA U PROSTORU

	Udaljeni dostup	Ručno	Automatsko
Uključeno/Isključeno	•	•	•
Postavljanje zadatih vrijednosti	•	•	•
Reguliranje temperature putem VAV (Master/Slave)	•		•
Grijanje/hlađenje - preklap	•		•
Economy/Komfort preklap - vanjski ulaz	•		
Economy/Komfort preklap - Modbus	•		
Kontakt prozora - štednja energije	•		

OPCIJSKE NADogradnje

Automatski preklap Economy/Komfort	•
Udaljena postava vremenskog rasporeda	•
Udaljena postava zadate vrijednosti temperature	•
Prikaz smetnje - crpka odnosno ventil	•

PRIMJER 13: ANDIVI SOBNI UPRAVLJAČ, VRV SUSTAV, UDALJENI DOSTUP



UGRADNJA I FUNKCIONALNOSTI TRC-A I TRC-D

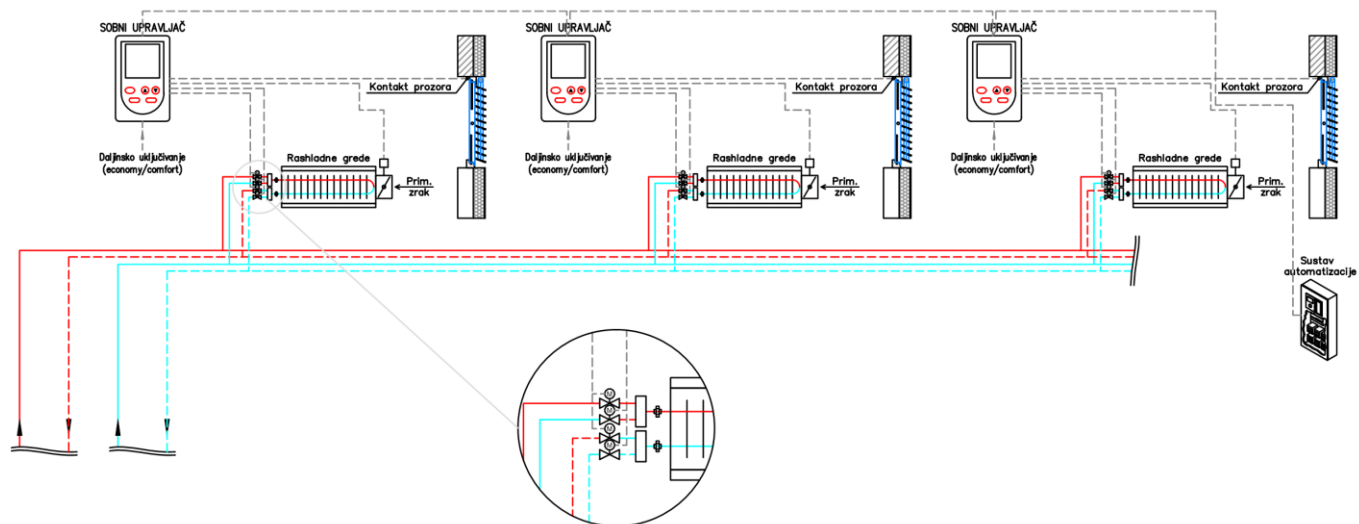
UGRADNJA U PROSTORU

	Daljinsko	Ročno	Automatsko
Uključeno/Isključeno	•	•	•
Prostor - postavljanje zadatih vrijednosti	•	•	•
Regulacija grijanja/hlađenja	•		•
Grijanje/hlađenje - preklap	•		•
Economy/Komfort preklap - vanjski ulaz	•		
Economy/Komfort preklap - Modbus	•		
Kontakt prozora - štednja energije	•		

OPCIJSKE NADOGRAĐNJE

Automatski preklap Economy/Komfort	•
Udaljena postava vremenskog rasporeda	•
Udaljena postava zadate vrijednosti temperature	•
Signalizacija smetnje regulatora	•

PRIMJER 14: ANDIVI SOBNI UPRAVLJAČ, HL. / OGR. GREDE, UDALJENI DOSTUP, UDALJENI DOSTUP - MODBUS



UGRADNJA I FUNKCIONALNOSTI TRC-A I TRC-D

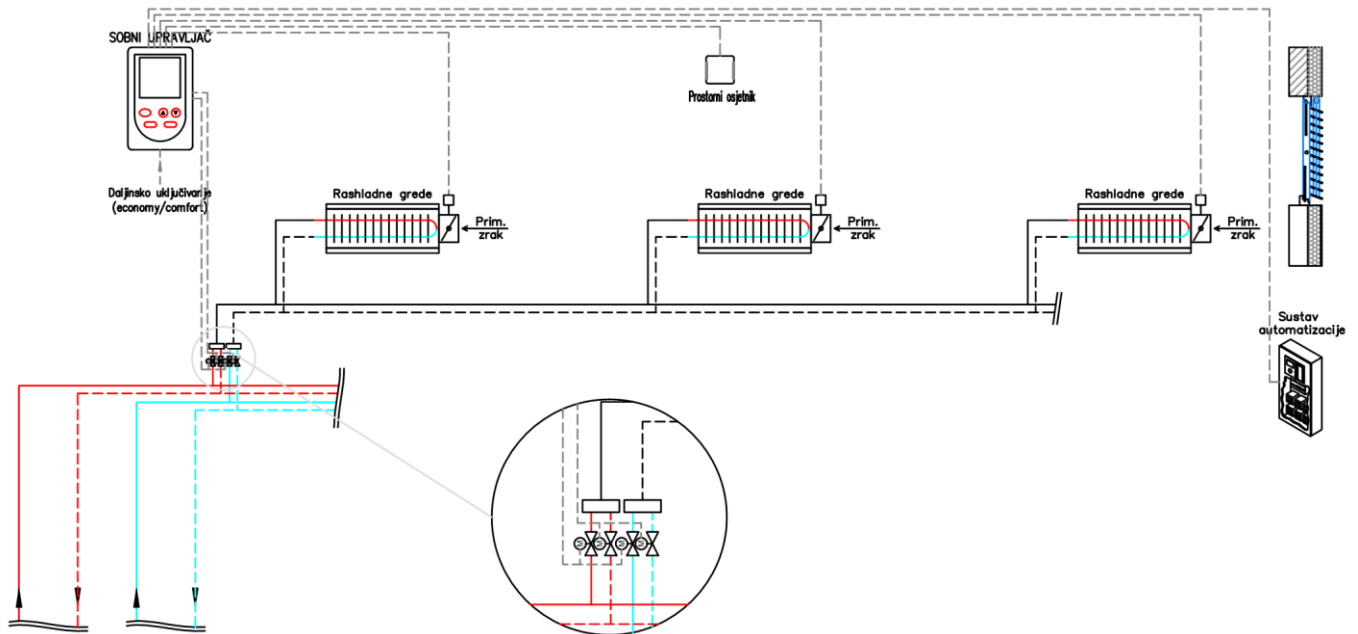
UGRADNJA U PROSTORU

	Daljinsko	Ročno	Automatsko
Uključeno/Isključeno	•	•	•
Prostor - postavljanje zadatih vrijednosti	•	•	•
Regulacija grijanja/hlađenja	•		•
Grijanje/hlađenje - preklap	•		•
Economy/Komfort preklap - vanjski ulaz	•		
Economy/Komfort preklap - Modbus	•		
Kontakt prozora - štednja energije	•		

OPCIJSKE NADOGRAĐNJE

Automatski preklap Economy/Komfort	•
Udaljena postava vremenskog rasporeda	•
Udaljena postava zadate vrijednosti temperature	•
Signalizacija smetnje regulatora	•

PRIMJER 15: ANDIVI SOBNI UPRAVLJAČ, HL. / OGR. GREDE, UDALJENI DOSTUP, UDALJENI DOSTUP - MODBUS



UGRADNJA I FUNKCIONALNOSTI TRC-A I TRC-D

UGRADNJA U PROSTORU

	Daljinsko	Ročno	Automatsko
Uključeno/Isključeno	•	•	•
Referentni prostor - postavljanje zadatih vrijednosti	•	•	•
Regulacija grijanja/hlađenja	•		•
Grijanje/hlađenje - preklap	•		•
Economy/Komfort preklap - vanjski ulaz	•		
Economy/Komfort preklap - Modbus	•		
Kontakt prozora - štednja energije	•		

OPCIJSKE NADogradnje

Automatski preklap Economy/Komfort	•
Udaljena postava vremenskog rasporeda	•
Udaljena postava zadate vrijednosti temperature	•
Signalizacija smetnje crpke	•